

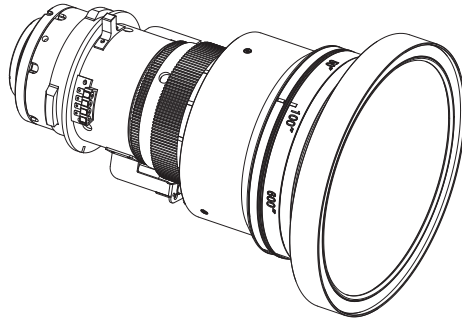
# Panasonic®

## Manuel d'utilisation

Objectif zoom **Utilisation commerciale**

---

N° De Modèle. **ET-DLE105**



**FRANÇAIS**

Merci d'avoir acheté cet appareil Panasonic.

- Pour assurer une utilisation correcte de cet objectif, veuillez lire attentivement le mode d'emploi fourni avec l'objectif et le projecteur.
- **Avant d'utiliser cet appareil, assurez-vous de lire la section « À lire en premier ! » (➔ Page 3).**
- Veuillez conserver ce manuel pour toute utilisation ultérieure.

# Sommaire

<b>À lire en premier !</b> .....	<b>3</b>
<b>Avant l'utilisation</b> .....	<b>4</b>
<b>Fixation / Retrait de l'objectif</b> .....	<b>4</b>
Avant de remplacer l'objectif de projection.....	4
Fixation de l'objectif.....	5
Retrait de l'objectif.....	6
Réglage de mise au point.....	7
<b>Relations de projection</b> .....	<b>8</b>
<b>Plage de réglage par le déplacement de position de l'objectif (déplacement optique)</b> .....	<b>10</b>
<b>Spécifications</b> .....	<b>12</b>
<b>Dimensions</b> .....	<b>12</b>
<b>Relations dimensionnelles</b> .....	<b>Annexe</b>

## AVERTISSEMENT:

**Ne pas exposer vos yeux et votre peau aux faisceaux lumineux émis depuis l'objectif du projecteur lors de son utilisation.**

Cela peut entraîner des brûlures ou une perte de la vue.

- Une lumière intense est émise par l'objectif du projecteur. Ne pas exposer vos yeux ou vos mains directement à cette lumière.
- En outre, éteindre le projecteur et couper l'alimentation principale si vous vous en éloignez.

**Ne pas projeter une image avec l'objectif fourni installé.**

- Cela peut entraîner un incendie ou des chocs électriques.

## MISE EN GARDE:

**Avant le remplacement de l'objectif de projection, veillez à couper l'alimentation et à débrancher la fiche d'alimentation de la prise murale.**

- Les projections de lumière inattendues peuvent causer des blessures aux yeux.
- Remplacer l'objectif de projection sans avoir retiré la fiche d'alimentation peut causer un choc électrique.

**Ne pas se tenir devant l'objectif lorsque le projecteur est utilisé.**

Ceci risque d'endommager et de brûler les vêtements.

- Une lumière intense est émise par l'objectif du projecteur.

**Ne placez pas d'objets devant l'objectif lorsque le projecteur est utilisé.**

Faute de quoi, cela provoquerait un incendie, endommagerait un objet, ou entraînerait un dysfonctionnement du projecteur.

- Une lumière intense est émise par l'objectif du projecteur.

**N'ouvrez pas le sachet déshydratant. Ne mangez pas le contenu.**

L'ingestion accidentelle d'agents déshydratants peut constituer un danger.

- Si des agents déshydratants pénètrent dans les yeux ou la bouche, rincez immédiatement et abondamment à l'eau claire et consultez un médecin.
- Conservez les agents déshydratants hors de portée des enfants.

# Avant l'utilisation

## ■ Projecteurs pris en charge

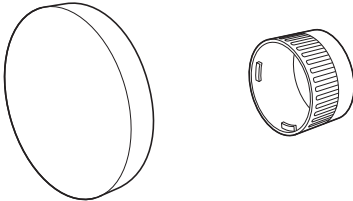
PT-RZ970 / PT-RW930 / PT-RX110 / PT-RZ770 / PT-RW730 / PT-RZ660 / PT-RW620 /  
PT-DZ870 / PT-DW830 / PT-DX100 / PT-DZ780 / PT-DW750 / PT-DX820

### Remarque

- Les alphabets aux extrémités des numéros de modèle de projecteur sont omis dans ce manuel.
- Il est possible que des modèles différents de ceux mentionnés ci-dessus soient pris en charge. Consultez le mode d'emploi du projecteur que vous utilisez.

## ■ Accessoires

Assurez-vous que les éléments suivants sont fournis

Nom de pièce	Apparence (quantité)
Cache-objectif	 <p>(Le produit est livré avec le cache-objectif fixé.)</p> <p>1 de chaque</p>

# Fixation / Retrait de l'objectif

## Avant de remplacer l'objectif de projection

Placez l'objectif de projection dans sa position initiale avant le remplacement ou le retrait.

Pour plus de détails sur la façon de remettre l'objectif dans sa position initiale, consultez le mode d'emploi du projecteur.

### Attention

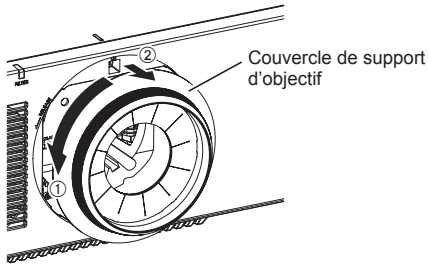
- Assurez-vous que l'alimentation du projecteur est éteinte avant de fixer ou de retirer l'objectif de projection.
- Après avoir retiré l'objectif de projection, rangez-le dans un endroit sûr à l'écart des vibrations et des chocs.
- Ne touchez pas les points de contact électrique de l'objectif de projection avec les doigts. La présence de poussière ou de saleté sur les contacts risque de provoquer des dysfonctionnements.
- Ne touchez pas la surface de l'objectif à mains nues. L'objectif grossira des traces de doigts ou de saleté apparaissant sur sa surface et la qualité de l'image affichée diminuera. Placez le cache-objectif fourni sur l'objectif zoom lorsque le projecteur n'est pas utilisé.
- L'objectif est en verre. L'objectif risque de s'endommager s'il est mis en contact ou frotté contre des objets durs. Manipulez l'objectif avec précaution.
- Utilisez un chiffon propre, doux et sec pour essuyer la poussière ou la saleté de l'objectif. N'utilisez pas de chiffons pelucheux, huileux, humides ou poussiéreux pour le nettoyage. Les matériaux de l'objectif peuvent s'endommager facilement, n'exercez pas de force excessive lorsque vous l'essuyez.

# Fixation/Retrait de l'objectif (suite)

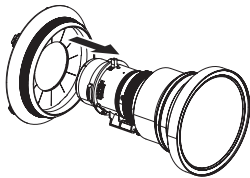
## Fixation de l'objectif

### Attention

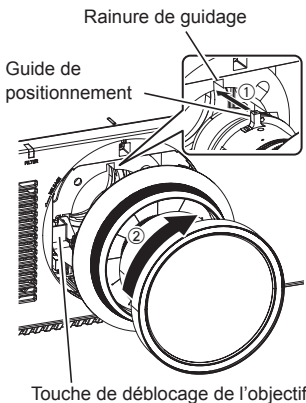
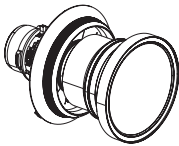
- Avant de fixer l'objectif de projection, retirez le cache pour orifice d'objectif (uniquement pour les modèles d'objectif en option) et les deux cache-objectifs qui sont fixés à l'objectif de projection.



- 1) **Tournez le couvercle de support d'objectif dans le sens contraire des aiguilles d'une montre pour le retirer.**



- 2) **Passer l'arrière de l'objectif zoom par le couvercle de support d'objectif jusqu'à ce que le couvercle de support d'objectif se trouve environ à hauteur de l'avant de l'objectif zoom.**

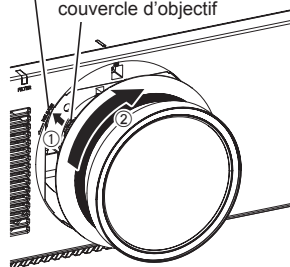


- 3) **Alignez le guide de positionnement de l'objectif zoom avec la rainure de guidage du projecteur et enfoncez complètement l'objectif zoom dans le projecteur.**
- 4) **Tournez l'objectif zoom dans le sens des aiguilles d'une montre jusqu'à son déclic de mise en place.**
  - Tournez l'objectif zoom dans le sens contraire des aiguilles d'une montre et vérifiez qu'il est verrouillé en place.

## Fixation/Retrait de l'objectif (suite)

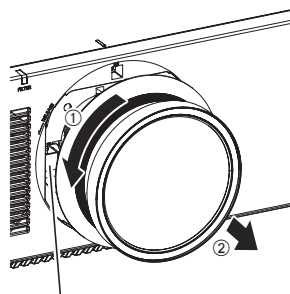
Emplacement de la fente

Languette du couvercle d'objectif



- 5) Insérez la languette du couvercle de support d'objectif dans la fente du projecteur et tournez dans le sens des aiguilles d'une montre pour fixer le couvercle de support d'objectif.

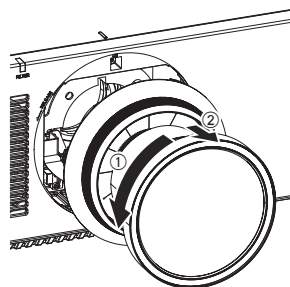
## Retrait de l'objectif



Touche de déblocage de l'objectif

- 1) Tournez le couvercle de support d'objectif dans le sens contraire des aiguilles d'une montre et retirez-le.
- 2) Appuyez sur la touche de déblocage de l'objectif.

- Un clic retentit.



- 3) Tournez l'objectif zoom dans le sens contraire des aiguilles d'une montre et retirez-le.

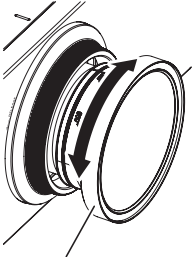
## Fixation/Retrait de l'objectif (suite)

### Réglage de mise au point

L'équilibre de mise au point du centre de l'image projetée et celui des zones périphériques diffèrent en fonction de la taille de l'image.

Cet objectif est équipé d'une fonction permettant de régler l'équilibre de mise au point périphérique.

#### ■ Réglage de la mise au point



Bague de réglage de la mise au point périphérique

- 1) **Manipulez le projecteur pour aligner la mise au point du centre de l'image.**
- 2) **Tournez manuellement la bague de réglage de la mise au point périphérique comme indiqué sur la gauche, et alignez la mise au point des zones périphériques de l'image.**

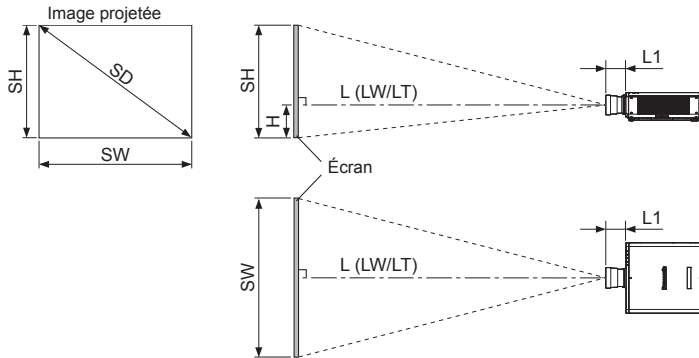
#### Attention

- Les tailles et les indicateurs de l'image projetée marqués sur la bague de réglage de la mise au point périphérique servent de guides approximatifs.
- Pour plus de détails sur les distances de projection, consultez les spécifications du projecteur (<https://www.pavc.panasonic.co.jp/projector/extranet/main/spec/index.html>).

# Relations de projection

Les relations dimensionnelles entre l'écran et le projecteur sont indiquées ci-dessous.

## ■ Diagramme de relations dimensionnelles



(Unité : m)

N° de modèle de l'objectif de projection	Dimension pour L1 (valeur approximative)
PT-RZ970 / PT-RW930 / PT-RX110 / PT-RZ770 / PT-RW730 / PT-RZ660 / PT-RW620 / PT-DZ870 / PT-DW830 / PT-DX100	0.088
PT-DZ780 / PT-DW750 / PT-DX820	0.068

### Remarque

- Ce diagramme part du principe que la taille et la position de l'image projetée est ajustée de manière à ce que l'image remplisse la totalité l'écran.
- Ce dessin n'est pas à l'échelle exacte.

L		Distance de projection
	LW	Distance minimale
	LT	Distance maximale
L1		Dimension de la partie saillante de l'objectif
SH		Hauteur d'image
H		Distance du centre de l'objectif au bord inférieur de l'image projetée
SW		Largeur d'image
SD		Taille de l'image projetée

### Remarque

- En fonction du produit, l'apparence peut différer des illustrations qui se trouvent dans ces instructions d'installation.

### Attention

- Pour empêcher le blocage des orifices d'aspiration et d'échappement, vous devez maintenir un écart minimum de 1 000 mm (3'3") entre l'orifice d'échappement et l'objet/mur le plus proche et de 500 mm (1'8") entre l'orifice d'aspiration et l'objet/mur le plus proche.
- Éviter d'installer le projecteur à des endroits sujets à des changements de température brusques, tels qu'à proximité d'un climatiseur ou d'un matériel d'éclairage (lampes de studio, etc.).



## Relations de projection (suite)

### ■ Relations dimensionnelles

Pour plus de détails sur la distance de projection (L), consultez "Taille de l'image projetée et distance de projection" et "Formules de distance de projection" dans l'Annexe.

#### Remarque

- Pour en savoir plus sur "Taille de l'image projetée et distance de projection" pour les modèles de projecteur différents des modèles suivants, consultez "Installation" dans le mode d'emploi du projecteur.

PT-RZ970 / PT-RW930 / PT-RX110 / PT-RZ770 / PT-RW730 / PT-RZ660 / PT-RW620 /  
PT-DZ870 / PT-DW830 / PT-DX100 / PT-DZ780 / PT-DW750 / PT-DX820

# Plage de réglage par le déplacement de position de l'objectif (déplacement optique)

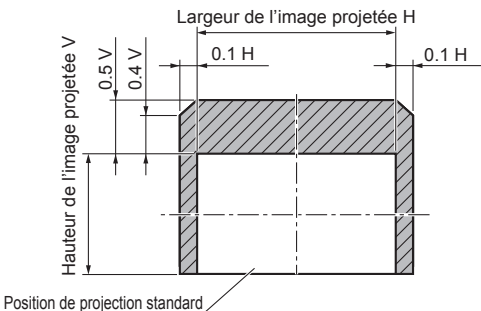
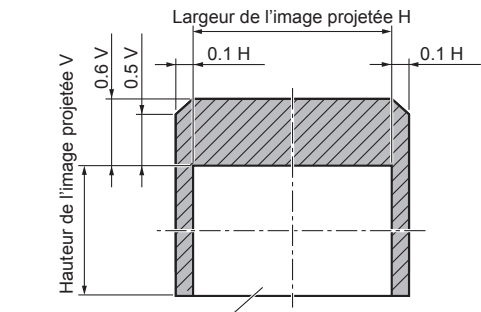
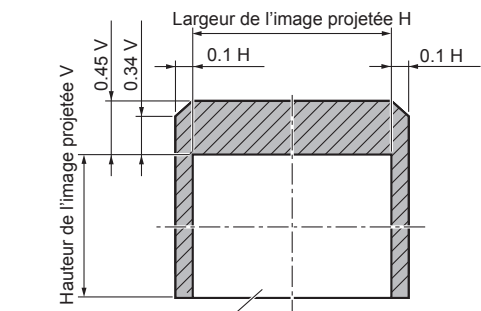
Réalisez le déplacement de position de l'objectif à l'intérieur de la plage de réglage.

La mise au point peut être modifiée lorsque la position de l'objectif est déplacée hors de la plage de réglage.

La raison en est que le mouvement de l'objectif est restreint afin de protéger les pièces optiques. La position de projection peut être ajustée avec l'axe de décalage optique selon la position initiale et la plage respective.

<p>PT-RZ970 / PT-RZ770 / PT-RZ660 / PT-DZ780</p>	<p>Position de projection standard</p> <p>0.28 H</p> <p>0.5 V</p> <p>0.16 V</p> <p>Hauteur de l'image projetée V</p> <p>0.1 H</p> <p>Largeur de l'image projetée H</p>
<p>PT-RW930 / PT-RW730 / PT-RW620 / PT-DW750</p>	<p>Position de projection standard</p> <p>0.28 H</p> <p>0.6 V</p> <p>0.16 V</p> <p>Hauteur de l'image projetée V</p> <p>0.1 H</p> <p>Largeur de l'image projetée H</p>
<p>PT-RX110 / PT-DX820</p>	<p>Position de projection standard</p> <p>0.28 H</p> <p>0.45 V</p> <p>0.13 V</p> <p>Hauteur de l'image projetée V</p> <p>0.1 H</p> <p>Largeur de l'image projetée H</p>

# Plage de réglage par le déplacement de position de l'objectif (déplacement optique) (suite)

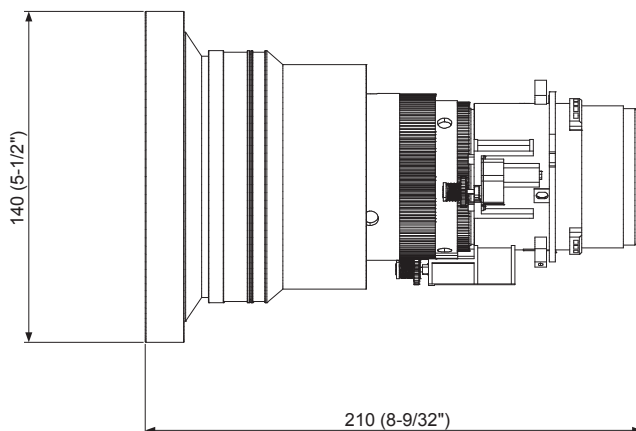
PT-DZ870	 <p>Largeur de l'image projetée H</p> <p>0.5 V</p> <p>0.4 V</p> <p>0.1 H</p> <p>0.1 H</p> <p>Hauteur de l'image projetée V</p> <p>Position de projection standard</p>
PT-DW830	 <p>Largeur de l'image projetée H</p> <p>0.6 V</p> <p>0.5 V</p> <p>0.1 H</p> <p>0.1 H</p> <p>Hauteur de l'image projetée V</p> <p>Position de projection standard</p>
PT-DX100	 <p>Largeur de l'image projetée H</p> <p>0.45 V</p> <p>0.34 V</p> <p>0.1 H</p> <p>0.1 H</p> <p>Hauteur de l'image projetée V</p> <p>Position de projection standard</p>

# Spécifications

F value	1,85 - 2,35
Longueur focale (f)	14,7 mm (19/32") - 19,7 mm (25/32")
Dimensions	Largeur 140 mm (5-1/2") Hauteur 140 mm (5-1/2") Profondeur 210 mm (8-9/32")
Poids net	Env. 1,2 kg (2,6 lb)

# Dimensions

(Unités: mm)





### Informations pour les utilisateurs dans l'Union Européenne

Nom et adresse de l'importateur dans l'Union Européenne  
Panasonic Marketing Europe GmbH  
Panasonic Testing Centre  
Winsbergring 15, 22525 Hamburg, Germany

### L'élimination des équipements usagés

**Applicable uniquement dans les pays membres de l'Union européenne et les pays disposant de systèmes de recyclage.**



Apposé sur le produit lui-même, sur son emballage, ou figurant dans la documentation qui l'accompagne, ce pictogramme indique que appareils électriques et électroniques usagés, doivent être séparées des ordures ménagères.

Afin de permettre le traitement, la valorisation et le recyclage adéquats des appareils usagés, veuillez les porter à l'un des points de collecte prévus, conformément à la législation nationale en vigueur.

En les éliminant conformément à la réglementation en vigueur, vous contribuez à éviter le gaspillage de ressources précieuses ainsi qu'à protéger la santé humaine et l'environnement.

Pour de plus amples renseignements sur la collecte et le recyclage, veuillez vous renseigner auprès des collectivités locales.

Le non-respect de la réglementation relative à l'élimination des déchets est passible d'une peine d'amende.

### Information sur l'élimination des déchets dans les pays qui ne font pas partie de l'Union Européenne

Ce symbole n'est reconnu que dans l'Union Européenne.

Pour supprimer ce produit, veuillez contacter vos autorités locales ou votre vendeur afin de leur demander la meilleure méthode d'élimination.

---

# Panasonic Corporation

Web Site : <https://panasonic.net/cns/projector/>

© Panasonic Corporation 2017

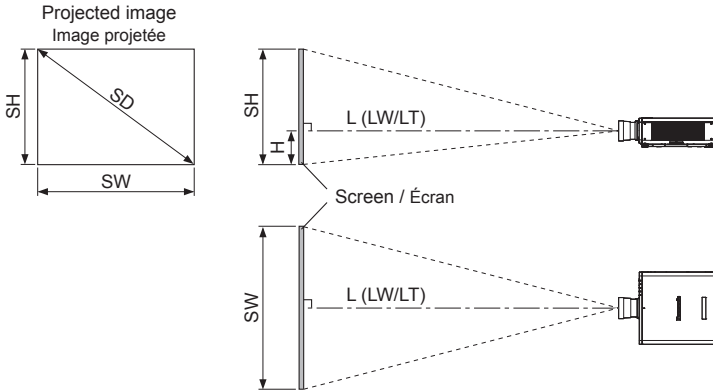
SS0217AM1047 -PS

Imprimé au Japon

# Appendix / Annexe

- Dimensional relationship
- Relations dimensionnelles

The dimensional relationship between the screen and the projector is shown below.  
 Les relations dimensionnelles entre l'écran et le projecteur sont indiquées ci-dessous.



L		Projection distance / Distance de projection
	LW	Minimum distance / Distance minimale
	LT	Maximum distance / Distance maximale
SH		Image height / Hauteur d'image
H		Distance from the lens center to the lower edge of the projected image Distance du centre de l'objectif au bord inférieur de l'image projetée
SW		Image width / Largeur d'image
SD		Projected image size / Taille de l'image projetée

- Projected image size and Projection distance
- Taille de l'image projetée et distance de projection

#### Note

- When using projector models other than the following, refer to "Setting up" in the operating instructions of the projector.  
In addition, be sure to check the diagonal screen size SD (m), and use the "Projection distance formulas" (👁️ Appendix page 6) to determine the projection distance (L).

#### Remarque

- Lorsque vous utilisez des modèles de projecteur différents des modèles suivants, consultez "Installation" dans le mode d'emploi du projecteur.  
De plus, assurez-vous de vérifier la taille de l'écran en diagonale SD (m) et d'utiliser la "Formules de distance de projection" (👁️ Annexe page 6) pour déterminer la distance de projection (L).

Projectors / Projecteurs

PT-RZ970 / PT-RW930 / PT-RX110 / PT-RZ770 / PT-RW730 / PT-RZ660 / PT-RW620 / PT-DZ870 / PT-DW830 / PT-DX100 / PT-DZ780 / PT-DW750 / PT-DX820
--

The dimensions of the following table contain a slight error.

Periods are used to represent decimal points in the calculation formulas in the following table.

Les dimensions du tableau suivant peuvent présenter un léger écart.

Les points sont utilisés pour indiquer les décimales dans les formules de calcul dans le tableau suivant.



● PT-RZ970 / PT-RZ770 / PT-RZ660 / PT-DZ870 / PT-DZ780

(Unit / Unités : m)

When the screen aspect ratio is 16:10 (WUXGA : 1920 × 1200) (Throw ratio : [1.0 - 1.3:1])						
Lorsque le rapport d'aspect de l'écran est 16:10 (WUXGA : 1920 × 1200) (Rapport de projection : [1.0 - 1.3:1])						
SD	SH	SW	L		H	H
			LW	LT	(for models other than the PT-DZ870) (pour les modèles autres que le PT-DZ870)	(for the PT-DZ870) (pour le PT-DZ870)
1.27 (50")	0.673	1.077	1.03	1.41	0 - 0.44	0 - 0.34
1.52 (60")	0.808	1.292	1.25	1.70	0 - 0.53	0 - 0.40
1.78 (70")	0.942	1.508	1.47	1.99	0 - 0.62	0 - 0.47
2.03 (80")	1.077	1.723	1.68	2.28	0 - 0.71	0 - 0.54
2.29 (90")	1.212	1.939	1.90	2.57	0 - 0.80	0 - 0.61
2.54 (100")	1.346	2.154	2.12	2.86	0 - 0.89	0 - 0.67
3.05 (120")	1.615	2.585	2.55	3.44	0 - 1.07	0 - 0.81
3.81 (150")	2.019	3.231	3.20	4.32	0 - 1.33	0 - 1.01
5.08 (200")	2.692	4.308	4.29	5.77	0 - 1.78	0 - 1.35
6.35 (250")	3.365	5.385	5.37	7.23	0 - 2.22	0 - 1.68
7.62 (300")	4.039	6.462	6.46	8.68	0 - 2.67	0 - 2.02
8.89 (350")	4.712	7.539	7.54	10.14	0 - 3.11	0 - 2.36
10.16 (400")	5.385	8.616	8.63	11.59	0 - 3.55	0 - 2.69
12.70 (500")	6.731	10.770	10.80	14.50	0 - 4.44	0 - 3.37
15.24 (600")	8.077	12.923	12.97	17.41	0 - 5.33	0 - 4.04

(Unit / Unités : m)

When the screen aspect ratio is 16:9 (1920 × 1080) (Throw ratio : [1.0 - 1.3:1])						
Lorsque le rapport d'aspect de l'écran est 16:9 (1920 × 1080) (Rapport de projection : [1.0 - 1.3:1])						
SD	SH	SW	L		H	H
			LW	LT	(for models other than the PT-DZ870) (pour les modèles autres que le PT-DZ870)	(for the PT-DZ870) (pour le PT-DZ870)
1.27 (50")	0.623	1.107	1.06	1.45	-0.06 - 0.46	-0.06 - 0.35
1.52 (60")	0.747	1.328	1.29	1.75	-0.08 - 0.55	-0.08 - 0.42
1.78 (70")	0.872	1.550	1.51	2.05	-0.09 - 0.64	-0.09 - 0.48
2.03 (80")	0.996	1.771	1.73	2.35	-0.10 - 0.73	-0.10 - 0.55
2.29 (90")	1.121	1.992	1.96	2.64	-0.11 - 0.82	-0.11 - 0.62
2.54 (100")	1.245	2.214	2.18	2.94	-0.13 - 0.91	-0.13 - 0.69
3.05 (120")	1.494	2.657	2.63	3.54	-0.15 - 1.10	-0.15 - 0.83
3.81 (150")	1.868	3.321	3.29	4.44	-0.19 - 1.37	-0.19 - 1.04
5.08 (200")	2.491	4.428	4.41	5.93	-0.25 - 1.83	-0.25 - 1.38
6.35 (250")	3.113	5.535	5.52	7.43	-0.31 - 2.28	-0.31 - 1.73
7.62 (300")	3.736	6.641	6.64	8.93	-0.37 - 2.74	-0.37 - 2.08
8.89 (350")	4.358	7.748	7.76	10.42	-0.44 - 3.20	-0.44 - 2.42
10.16 (400")	4.981	8.855	8.87	11.92	-0.50 - 3.65	-0.50 - 2.77
12.70 (500")	6.226	11.069	11.10	14.91	-0.62 - 4.57	-0.62 - 3.46
15.24 (600")	7.472	13.283	13.33	17.90	-0.75 - 5.48	-0.75 - 4.15

(Unit / Unités : m)

When the screen aspect ratio is 4:3 (1600 × 1200) (Throw ratio : [1.2 - 1.6:1])						
Lorsque le rapport d'aspect de l'écran est 4:3 (1600 × 1200) (Rapport de projection : [1.2 - 1.6:1])						
SD	SH	SW	L		H	H
			LW	LT	(for models other than the PT-DZ870) (pour les modèles autres que le PT-DZ870)	(for the PT-DZ870) (pour le PT-DZ870)
1.27 (50")	0.762	1.016	1.18	1.60	0 - 0.50	0 - 0.38
1.52 (60")	0.914	1.219	1.42	1.93	0 - 0.60	0 - 0.46
1.78 (70")	1.067	1.422	1.67	2.26	0 - 0.70	0 - 0.53
2.03 (80")	1.219	1.626	1.91	2.59	0 - 0.81	0 - 0.61
2.29 (90")	1.372	1.829	2.16	2.92	0 - 0.91	0 - 0.69
2.54 (100")	1.524	2.032	2.41	3.25	0 - 1.01	0 - 0.76
3.05 (120")	1.829	2.438	2.90	3.91	0 - 1.21	0 - 0.91
3.81 (150")	2.286	3.048	3.63	4.89	0 - 1.51	0 - 1.14
5.08 (200")	3.048	4.064	4.86	6.54	0 - 2.01	0 - 1.52
6.35 (250")	3.810	5.080	6.09	8.19	0 - 2.52	0 - 1.91
7.62 (300")	4.572	6.096	7.32	9.84	0 - 3.02	0 - 2.29
8.89 (350")	5.334	7.112	8.55	11.48	0 - 3.52	0 - 2.67
10.16 (400")	6.096	8.128	9.78	13.13	0 - 4.02	0 - 3.05
12.70 (500")	7.620	10.160	12.23	16.42	0 - 5.03	0 - 3.81
15.24 (600")	9.144	12.192	14.69	19.72	0 - 6.04	0 - 4.57

● PT-RW930 / PT-RW730 / PT-RW620 / PT-DW830 / PT-DW750

(Unit / Unités : m)

When the screen aspect ratio is 16:10 (WXGA : 1280 × 800) (Throw ratio : [1.0 - 1.4:1]) Lorsque le rapport d'aspect de l'écran est 16:10 (WUXGA : 1280 × 800) (Rapport de projection : [1.0 - 1.4:1])						
SD	SH	SW	L		H	H
			LW	LT	(for models other than the PT-DW830) (pour les modèles autres que le PT-DW830)	(for the PT-DW830) (pour le PT-DW830)
1.27 (50")	0.673	1.077	1.09	1.48	-0.07 - 0.44	-0.07 - 0.34
1.52 (60")	0.808	1.292	1.32	1.79	-0.08 - 0.53	-0.08 - 0.40
1.78 (70")	0.942	1.508	1.54	2.09	-0.09 - 0.62	-0.09 - 0.47
2.03 (80")	1.077	1.723	1.77	2.40	-0.11 - 0.71	-0.11 - 0.54
2.29 (90")	1.212	1.939	2.00	2.70	-0.12 - 0.80	-0.12 - 0.61
2.54 (100")	1.346	2.154	2.23	3.01	-0.14 - 0.89	-0.14 - 0.67
3.05 (120")	1.615	2.585	2.68	3.62	-0.16 - 1.07	-0.16 - 0.81
3.81 (150")	2.019	3.231	3.37	4.54	-0.20 - 1.33	-0.20 - 1.01
5.08 (200")	2.692	4.308	4.51	6.06	-0.27 - 1.78	-0.27 - 1.35
6.35 (250")	3.365	5.385	5.65	7.59	-0.34 - 2.22	-0.34 - 1.68
7.62 (300")	4.039	6.462	6.78	9.12	-0.40 - 2.67	-0.40 - 2.02
8.89 (350")	4.712	7.539	7.92	10.65	-0.47 - 3.11	-0.47 - 2.36
10.16 (400")	5.385	8.616	9.06	12.17	-0.54 - 3.55	-0.54 - 2.69
12.70 (500")	6.731	10.770	11.34	15.23	-0.67 - 4.44	-0.67 - 3.37
15.24 (600")	8.077	12.923	13.62	18.29	-0.81 - 5.33	-0.81 - 4.04

(Unit / Unités : m)

When the screen aspect ratio is 16:9 (1280 × 720) (Throw ratio : [1.0 - 1.4:1]) Lorsque le rapport d'aspect de l'écran est 16:9 (1280 × 720) (Rapport de projection : [1.0 - 1.4:1])						
SD	SH	SW	L		H	H
			LW	LT	(for models other than the PT-DW830) (pour les modèles autres que le PT-DW830)	(for the PT-DW830) (pour le PT-DW830)
1.27 (50")	0.623	1.107	1.12	1.52	-0.14 - 0.46	-0.14 - 0.35
1.52 (60")	0.747	1.328	1.35	1.84	-0.16 - 0.55	-0.16 - 0.42
1.78 (70")	0.872	1.550	1.59	2.15	-0.19 - 0.64	-0.19 - 0.48
2.03 (80")	0.996	1.771	1.82	2.47	-0.22 - 0.73	-0.22 - 0.55
2.29 (90")	1.121	1.992	2.06	2.78	-0.25 - 0.82	-0.25 - 0.62
2.54 (100")	1.245	2.214	2.29	3.09	-0.27 - 0.91	-0.27 - 0.69
3.05 (120")	1.494	2.657	2.76	3.72	-0.33 - 1.10	-0.33 - 0.83
3.81 (150")	1.868	3.321	3.46	4.66	-0.41 - 1.37	-0.41 - 1.04
5.08 (200")	2.491	4.428	4.63	6.23	-0.55 - 1.83	-0.55 - 1.38
6.35 (250")	3.113	5.535	5.80	7.80	-0.69 - 2.28	-0.69 - 1.73
7.62 (300")	3.736	6.641	6.97	9.37	-0.82 - 2.74	-0.82 - 2.08
8.89 (350")	4.358	7.748	8.15	10.94	-0.96 - 3.20	-0.96 - 2.42
10.16 (400")	4.981	8.855	9.32	12.51	-1.10 - 3.65	-1.10 - 2.77
12.70 (500")	6.226	11.069	11.66	15.66	-1.37 - 4.57	-1.37 - 3.46
15.24 (600")	7.472	13.283	14.00	18.80	-1.64 - 5.48	-1.64 - 4.15

(Unit / Unités : m)

When the screen aspect ratio is 4:3 (1068 × 800) (Throw ratio : [1.2 - 1.7:1]) Lorsque le rapport d'aspect de l'écran est 4:3 (1068 × 800) (Rapport de projection : [1.2 - 1.7:1])						
SD	SH	SW	L		H	H
			LW	LT	(for models other than the PT-DW830) (pour les modèles autres que le PT-DW830)	(for the PT-DW830) (pour le PT-DW830)
1.27 (50")	0.762	1.016	1.24	1.68	-0.08 - 0.50	-0.08 - 0.38
1.52 (60")	0.914	1.219	1.50	2.03	-0.09 - 0.60	-0.09 - 0.46
1.78 (70")	1.067	1.422	1.75	2.37	-0.11 - 0.70	-0.11 - 0.53
2.03 (80")	1.219	1.626	2.01	2.72	-0.12 - 0.81	-0.12 - 0.61
2.29 (90")	1.372	1.829	2.27	3.06	-0.14 - 0.91	-0.14 - 0.69
2.54 (100")	1.524	2.032	2.53	3.41	-0.15 - 1.01	-0.15 - 0.76
3.05 (120")	1.829	2.438	3.04	4.10	-0.18 - 1.21	-0.18 - 0.91
3.81 (150")	2.286	3.048	3.81	5.14	-0.23 - 1.51	-0.23 - 1.14
5.08 (200")	3.048	4.064	5.10	6.87	-0.31 - 2.01	-0.30 - 1.52
6.35 (250")	3.810	5.080	6.39	8.59	-0.38 - 2.52	-0.38 - 1.91
7.62 (300")	4.572	6.096	7.68	10.32	-0.46 - 3.02	-0.46 - 2.29
8.89 (350")	5.334	7.112	8.97	12.05	-0.53 - 3.52	-0.53 - 2.67
10.16 (400")	6.096	8.128	10.26	13.78	-0.61 - 4.02	-0.61 - 3.05
12.70 (500")	7.620	10.160	12.84	17.23	-0.76 - 5.03	-0.76 - 3.81
15.24 (600")	9.144	12.192	15.41	20.69	-0.91 - 6.04	-0.91 - 4.57

● PT-RX110 / PT-DX100 / PT-DX820

(Unit / Unités : m)

When the screen aspect ratio is 4:3 (XGA : 1024 × 768) (Throw ratio : [1.0 - 1.4:1]) Lorsque le rapport d'aspect de l'écran est 4:3 (XGA : 1024 × 768) (Rapport de projection : [1.0 - 1.4:1])						
SD	SH	SW	L		H	H
			LW	LT	(for models other than the PT-DX100) (pour les modèles autres que le PT-DX100)	(for the PT-DX100) (pour le PT-DX100)
1.27 (50")	0.762	1.016	1.01	1.38	0.04 - 0.48	0.04 - 0.38
1.52 (60")	0.914	1.219	1.22	1.66	0.05 - 0.58	0.05 - 0.46
1.78 (70")	1.067	1.422	1.43	1.94	0.05 - 0.67	0.05 - 0.53
2.03 (80")	1.219	1.626	1.65	2.23	0.06 - 0.77	0.06 - 0.61
2.29 (90")	1.372	1.829	1.86	2.51	0.07 - 0.86	0.07 - 0.69
2.54 (100")	1.524	2.032	2.07	2.80	0.08 - 0.96	0.08 - 0.76
3.05 (120")	1.829	2.438	2.49	3.37	0.09 - 1.15	0.09 - 0.91
3.81 (150")	2.286	3.048	3.13	4.22	0.11 - 1.44	0.11 - 1.14
5.08 (200")	3.048	4.064	4.19	5.64	0.15 - 1.92	0.15 - 1.52
6.35 (250")	3.810	5.080	5.25	7.06	0.19 - 2.40	0.19 - 1.91
7.62 (300")	4.572	6.096	6.31	8.49	0.23 - 2.88	0.23 - 2.29
8.89 (350")	5.334	7.112	7.37	9.91	0.27 - 3.36	0.27 - 2.67
10.16 (400")	6.096	8.128	8.43	11.33	0.31 - 3.84	0.31 - 3.05
12.70 (500")	7.620	10.160	10.56	14.18	0.38 - 4.80	0.38 - 3.81
15.24 (600")	9.144	12.192	12.68	17.02	0.46 - 5.76	0.46 - 4.57

(Unit / Unités : m)

When the screen aspect ratio is 16:9 (1024 × 576) (Throw ratio : [1.0 - 1.4:1]) Lorsque le rapport d'aspect de l'écran est 16:9 (1024 × 576) (Rapport de projection : [1.0 - 1.4:1])						
SD	SH	SW	L		H	H
			LW	LT	(for models other than the PT-DX100) (pour les modèles autres que le PT-DX100)	(for the PT-DX100) (pour le PT-DX100)
1.27 (50")	0.623	1.107	1.10	1.50	-0.16 - 0.52	-0.16 - 0.42
1.52 (60")	0.747	1.328	1.34	1.81	-0.19 - 0.63	-0.19 - 0.50
1.78 (70")	0.872	1.550	1.57	2.12	-0.23 - 0.73	-0.23 - 0.58
2.03 (80")	0.996	1.771	1.80	2.43	-0.26 - 0.84	-0.26 - 0.66
2.29 (90")	1.121	1.992	2.03	2.74	-0.29 - 0.94	-0.29 - 0.75
2.54 (100")	1.245	2.214	2.26	3.05	-0.32 - 1.05	-0.32 - 0.83
3.05 (120")	1.494	2.657	2.72	3.67	-0.39 - 1.26	-0.39 - 1.00
3.81 (150")	1.868	3.321	3.42	4.60	-0.49 - 1.57	-0.49 - 1.25
5.08 (200")	2.491	4.428	4.57	6.15	-0.65 - 2.09	-0.65 - 1.66
6.35 (250")	3.113	5.535	5.73	7.70	-0.81 - 2.62	-0.81 - 2.08
7.62 (300")	3.736	6.641	6.88	9.25	-0.97 - 3.14	-0.97 - 2.49
8.89 (350")	4.358	7.748	8.04	10.80	-1.13 - 3.66	-1.13 - 2.91
10.16 (400")	4.981	8.855	9.19	12.35	-1.30 - 4.18	-1.30 - 3.32
12.70 (500")	6.226	11.069	11.50	15.45	-1.62 - 5.23	-1.62 - 4.15
15.24 (600")	7.472	13.283	13.82	18.55	-1.94 - 6.28	-1.94 - 4.98

Note

- A ±5 % error in listed projection distances may occur.  
In addition, when [KEYSTONE] is used, distance is corrected to become smaller than the specified screen size.
- The throw ratio is based on the value during projection with the projected image size of 2.03 m (80").

Remarque

- Une erreur de ±5 % dans des distances de projection énumérées peut se produire.  
En outre, lorsque [CORRECTION DE TRAPÈZE] est utilisé, la distance est corrigée pour devenir inférieure à la taille d'écran spécifiée.
- Le rapport de projection est basé sur la valeur en cours de projection avec une taille de l'image projetée de 2,03 m (80").

Setting-up dimensions which are not given in the above table can be calculated using the formulas below. Check the projected image size SD (m) and use the following formula to determine projection distance (L).

La configuration des dimensions qui ne sont pas données dans le tableau ci-dessus peut être calculée à l'aide des formules suivantes. Vérifiez la taille de l'image projetée SD (m) et utilisez la formule suivante pour déterminer la distance de projection (L).

- Projection distance formulas
- Formules de distance de projection

The dimensions of the following table contain a slight error. Periods are used to represent decimal points in the calculation formulas in the following table.

Les dimensions du tableau suivant peuvent présenter un léger écart. Les points sont utilisés pour indiquer les décimales dans les formules de calcul dans le tableau suivant.

● **PT-RZ970 / PT-RZ770 / PT-RZ660 / PT-DZ870 / PT-DZ780** (Unit / Unités : m)

	L	
	LW	LT
When the screen aspect ratio is 16:10 (WUXGA : 1920 × 1200) Lorsque le rapport d'aspect de l'écran est 16:10 (WUXGA : 1920 × 1200)	=0.8543 × SD - 0.0511	=1.1457 × SD - 0.0472
When the screen aspect ratio is 16:9 (1920 × 1080) Lorsque le rapport d'aspect de l'écran est 16:9 (1920 × 1080)	=0.8781 × SD - 0.0511	=1.1775 × SD - 0.0472
When the screen aspect ratio is 4:3 (1600 × 1200) Lorsque le rapport d'aspect de l'écran est 4:3 (1600 × 1200)	=0.9672 × SD - 0.0511	=1.2970 × SD - 0.0472

● **PT-RW930 / PT-RW730 / PT-RW620 / PT-DW830 / PT-DW750** (Unit / Unités : m)

	L	
	LW	LT
When the screen aspect ratio is 16:10 (WXGA : 1280 × 800) Lorsque le rapport d'aspect de l'écran est 16:10 (WXGA : 1280 × 800)	=0.8970 × SD - 0.0511	=1.2030 × SD - 0.0472
When the screen aspect ratio is 16:9 (1280 × 720) Lorsque le rapport d'aspect de l'écran est 16:9 (1280 × 720)	=0.9220 × SD - 0.0511	=1.2364 × SD - 0.0472
When the screen aspect ratio is 4:3 (1068 × 800) Lorsque le rapport d'aspect de l'écran est 4:3 (1068 × 800)	=1.0147 × SD - 0.0511	=1.3607 × SD - 0.0472

● **PT-RX110 / PT-DX100 / PT-DX820** (Unit / Unités : m)

	L	
	LW	LT
When the screen aspect ratio is 4:3 (XGA : 1024 × 768) Lorsque le rapport d'aspect de l'écran est 4:3 (XGA : 1024 × 768)	=0.8351 × SD - 0.0511	=1.1199 × SD - 0.0472
When the screen aspect ratio is 16:9 (1024 × 576) Lorsque le rapport d'aspect de l'écran est 16:9 (1024 × 576)	=0.9099 × SD - 0.0511	=1.2201 × SD - 0.0472



---

# Panasonic Corporation

Web Site : <https://panasonic.net/cns/projector/>  
© Panasonic Corporation 2017

SS0217AM1047 -PS  
**Printed in Japan**